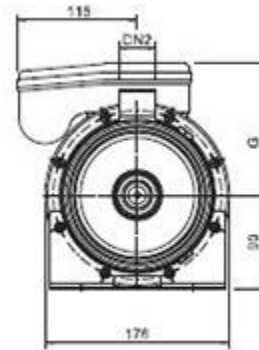
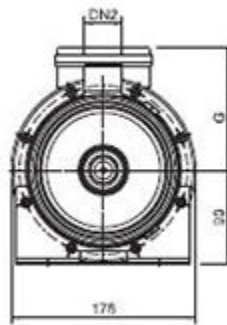
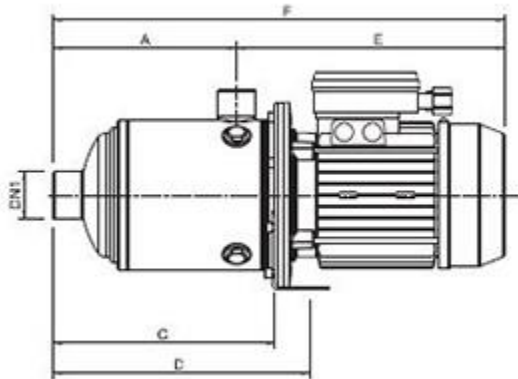


# Altera VMEH 5-8M



## Технические характеристики

Модель насоса		Число ступеней	Потребляемая мощность	Мощность мотора		Внутренний конденсатор		Номинальный ток				
Однофазный 220-240В 50 Гц	Трехфазный 380-415В 50 Гц			кВт	л.с.	кВт	мкФ	В	Однофазный 220-240В 50 Гц		Трехфазный	
									220-240В	50 Гц	380-415В	50 Гц
ALTERA VMEH 5/2M	ALTERA VMEH 5/2T	2	0,58	0,6	0,45	16	450	3,0	2,6	1,5		
ALTERA VMEH 5/3M	ALTERA VMEH 5/3T	3	0,80	0,75	0,55	16	450	3,9	2,9	1,7		
ALTERA VMEH 5/4M	ALTERA VMEH 5/4T	4	1,10	1,2	0,9	30	450	5,3	4,3	2,5		
ALTERA VMEH 5/5M	ALTERA VMEH 5/5T	5	1,33	1,5	1,1	30	450	6,2	4,7	2,7		
ALTERA VMEH 5/6M	ALTERA VMEH 5/6T	6	1,56	1,8	1,3	30	450	7,3	5,7	3,3		
ALTERA VMEH 5/7M	ALTERA VMEH 5/7T	7	1,79	2	1,5	30	450	8,2	6,2	3,6		
ALTERA VMEH 5/8M	ALTERA VMEH 5/8T	8	2,00	2,5	1,85	30	450	8,9	6,6	3,8		
—	ALTERA VMEH 5/9T	9	2,30	2,5	1,85	30	450	7,1	4,1	—		

# ГРАФИК ПРОИЗВОДИТЕЛЬНОСТИ

